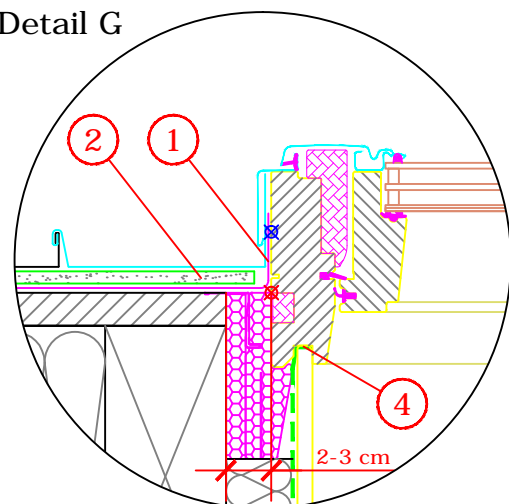
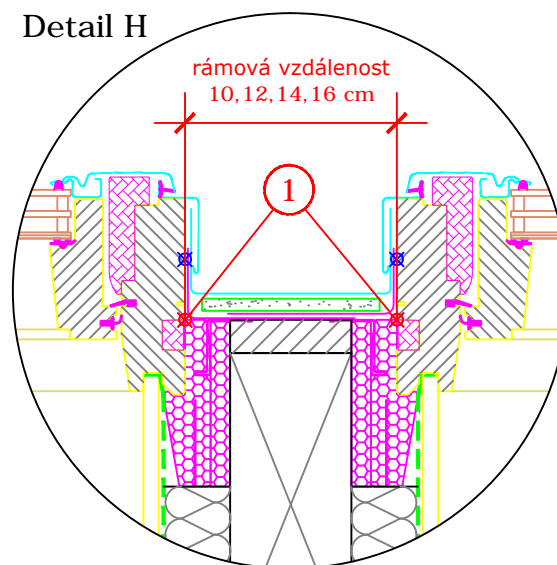


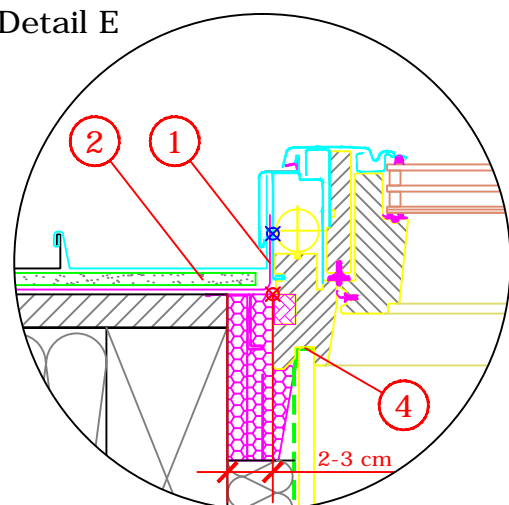
Detail G



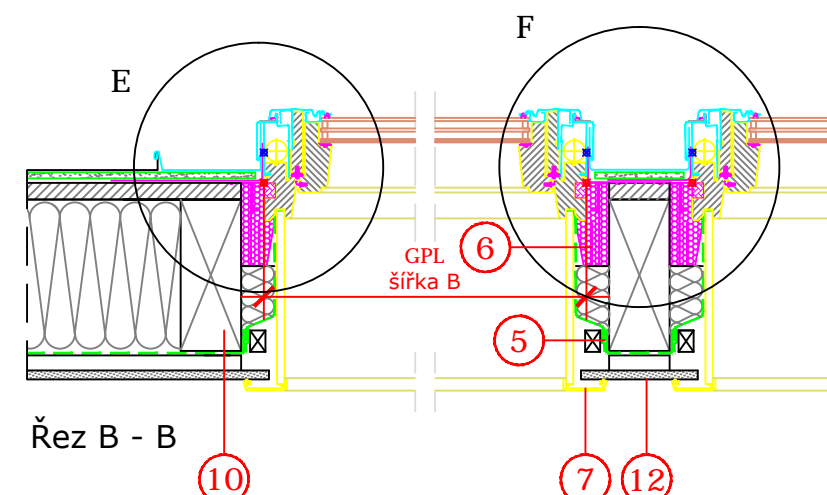
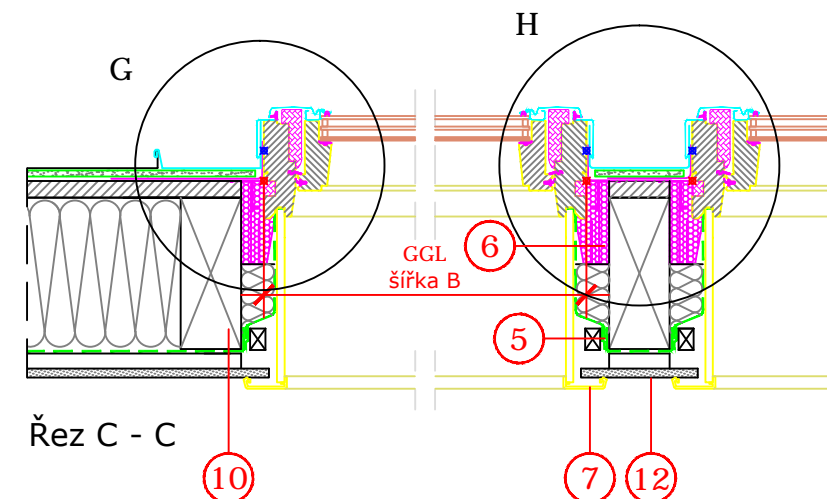
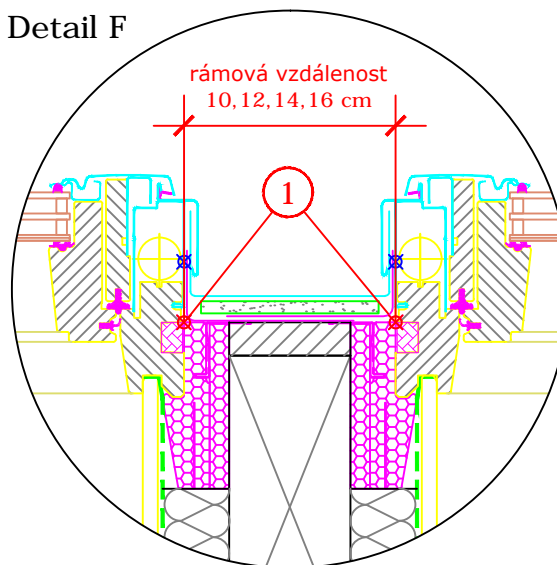
Detail H



Detail E



Detail F



Velikostní tabulka v cm

GGL_68	B x L
CK02	55 x 78
CK04	55 x 98
CK06	55 x 118
FK04	66 x 98
FK06	66 x 118
FK08	66 x 140
MK04	78 x 98
MK06	78 x 118
MK08	78 x 140
MK10	78 x 160
PK06	94 x 118
PK08	94 x 140
PK10	94 x 160
SK06	114 x 118
SK08	114 x 140
SK10	114 x 160
UK04	134 x 98
UK08	134 x 140
UK10	134 x 160

GPL_68	B x L
CK04	55 x 98
CK06	55 x 118
FK06	66 x 118
FK08	66 x 140
MK04	78 x 98
MK06	78 x 118
MK08	78 x 140
MK10	78 x 160
PK06	94 x 118
PK08	94 x 140
PK10	94 x 160
SK06	114 x 118
SK08	114 x 140
SK10	114 x 160
UK04	134 x 98
UK08	134 x 140

1. Hydroizolační fólie VELUX BFX.
2. Hydroizolační vrstva skladby střechy.
3. Výměna krovu.
4. Místo napojení parotěsné fólie BBX ke střešnímu oknu.
5. Parotěsné napojení manžety BBX.
6. BDX - zateplovací sada systému.
7. LSB - ostění systému VELUX.

8. EKE - lemování střešního okna.
9. BBX - parotěsná fólie VELUX.
10. Střešní krokev.
11. Minimální tloušťka bednění 24 mm. Kvůli vlhkosti a kroucení se doporučuje osazovat s mezerou 3 mm.
12. Sádkartonová deska 12,5 mm.
13. Přípustný sklon střechy pro zobrazenou situaci: 15° až 55°.

Jedná se o nezávazné návrhy instalace, společnost VELUX v tomto kontextu neposkytuje žádnou záruku.

Kontakt:  
www.velux.cz / architekt.cz@velux.com

Typ okna a zasklení	VELUX GPL, bezpečné izolační trojsklo 68 VELUX GGL, bezpečné izolační trojsklo 68
Montážní doplňky	BDX zateplovací sada BBX manžeta z parotěsné fólie
Typ lemování	EKE pro montáž do klasické falcované střechy
Doplňky a stínění	4 x VELUX ostění LSB o hloubce 300 mm
Skladba střešní konstrukce	mezikrokevní izolace, parotěsná zábrana, sádkartonový podhled
Typ střešní krytiny	FALCOVANÁ PLECHOVÁ KRYTINA
Formát A3	M 1:10/1:5   01.08.2018   Strana 2 z 2   Detail B 07